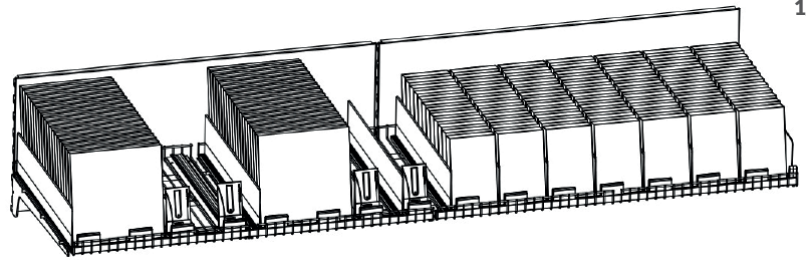
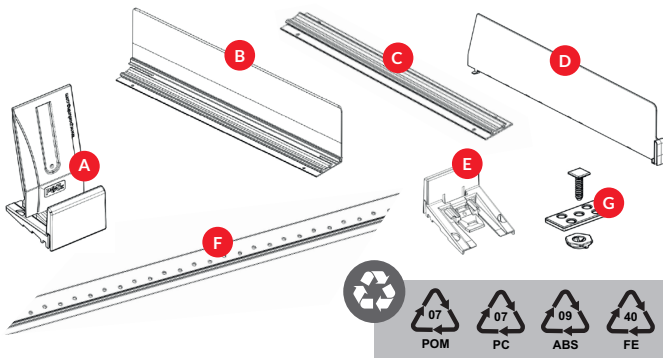


MONTAGEANLEITUNG
ASSEMBLING
MONTAGE ET DÉMONTAGE

POS-T C130

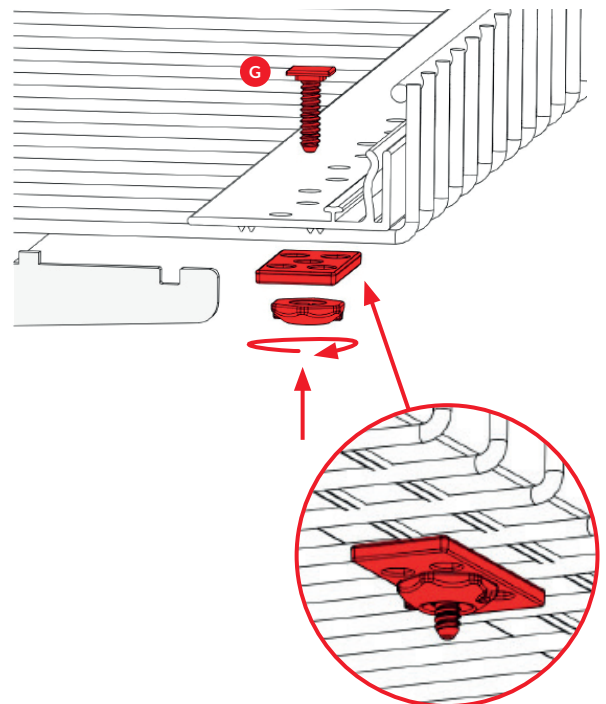
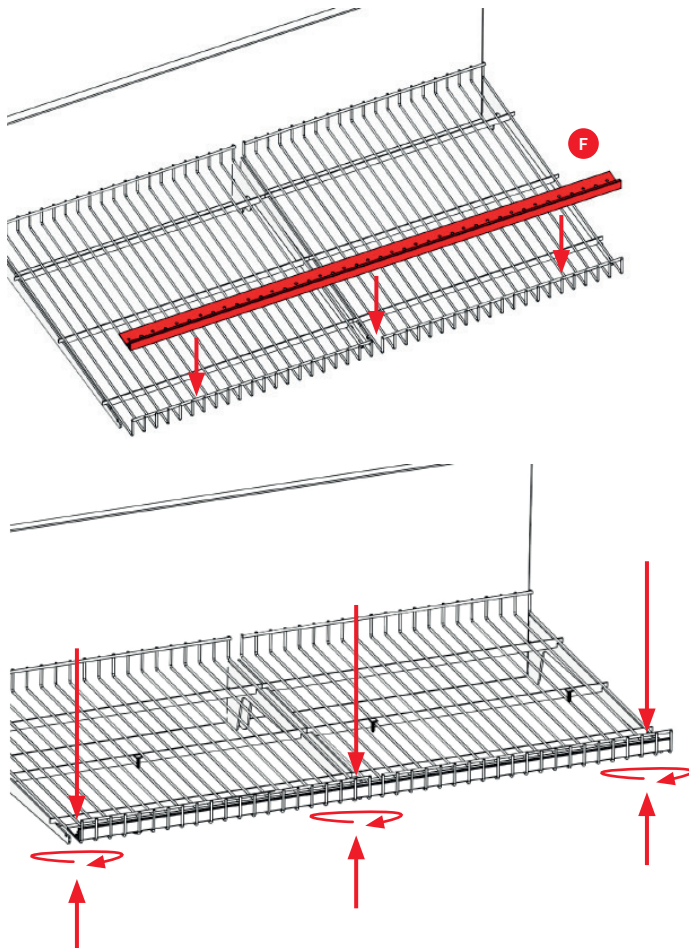


Systembauteil/Components/Composants du système

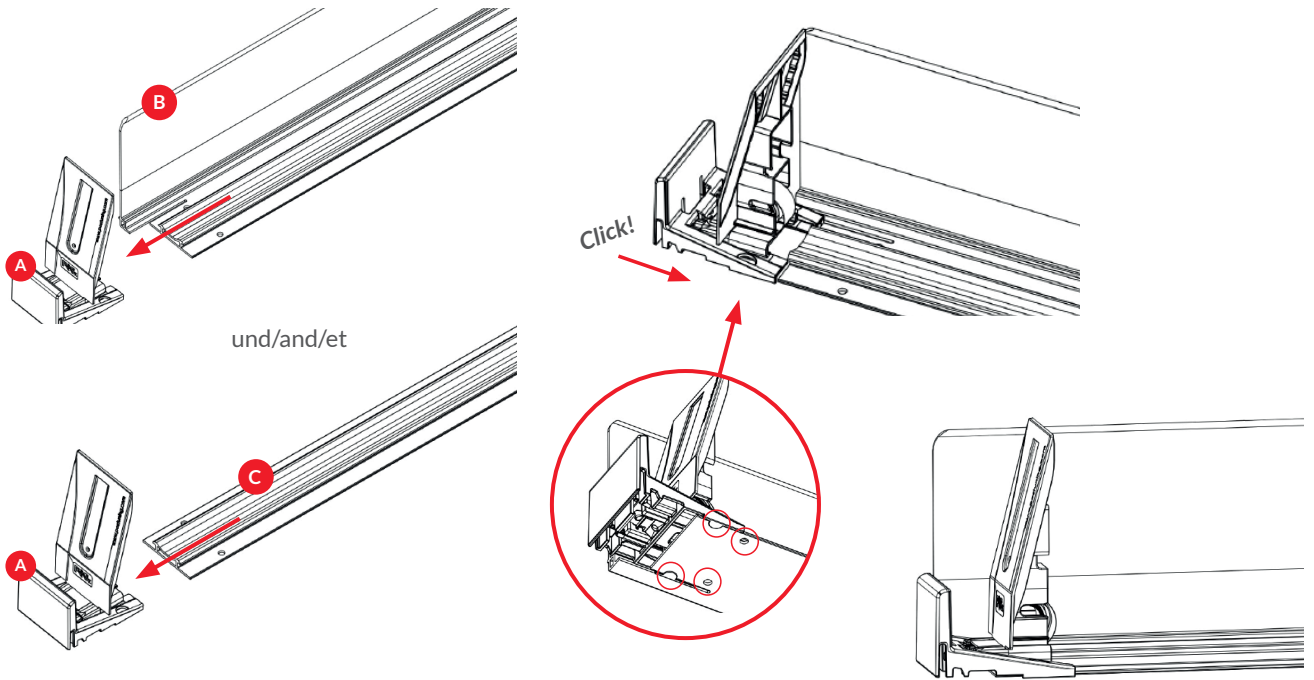


- A** Warenvorschub/Pushfeed/Poussoir
- B** C130 L-Profil/C130 L-bracket/C130 profil en L
- C** C02 Zusatzprofil/ add-on pushfeed guiderail/ Double ligne
- D** Fachteiler D120/Divider D120/Séparateur D120
- E** End-Stop/Endstop/Arrêt de fin
- F** Adapter-T Profil A049/Adapter-T Rail A049/Rail en T A049
- G** Montageset/Assembly kit/Kit de montage

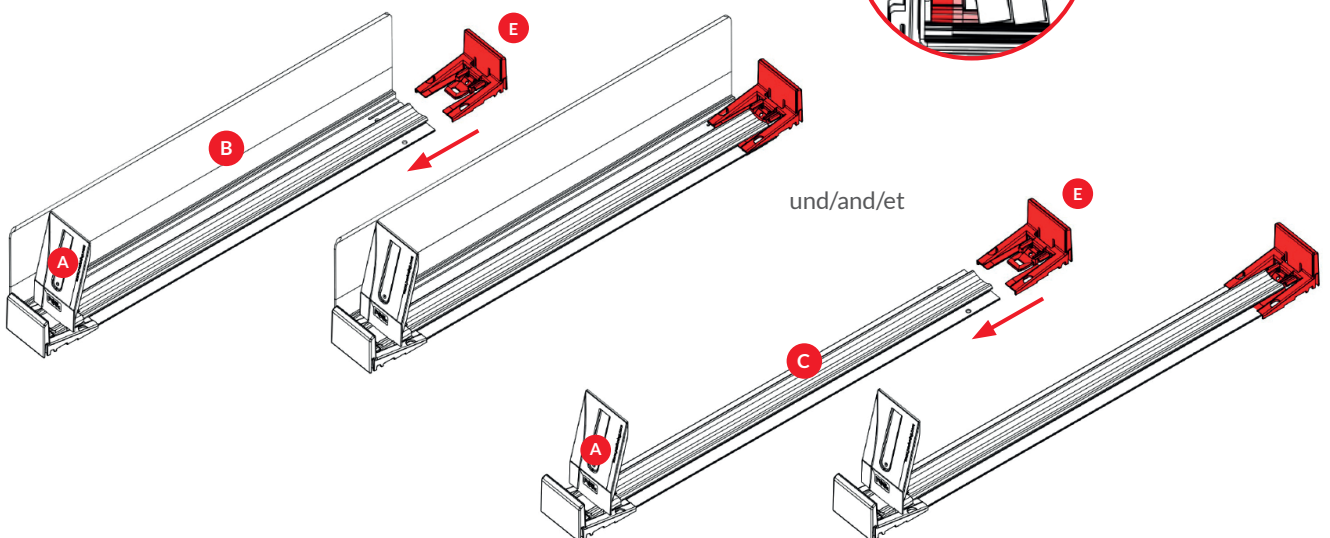
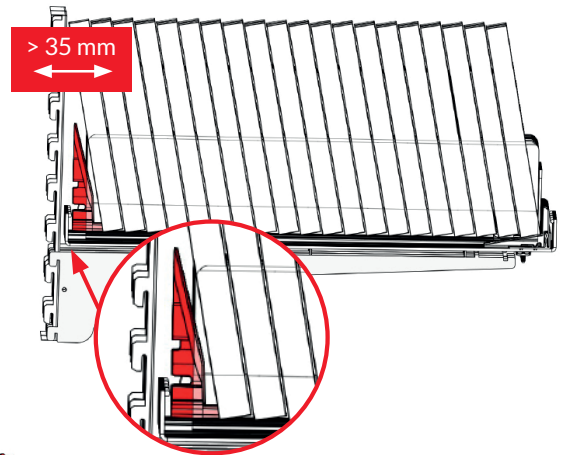
- 1** Installation des Adapter-T Profils
Installation of the Adapter-T Rail
Fixation du rail en T pour recevoir les profils avec poussoirs



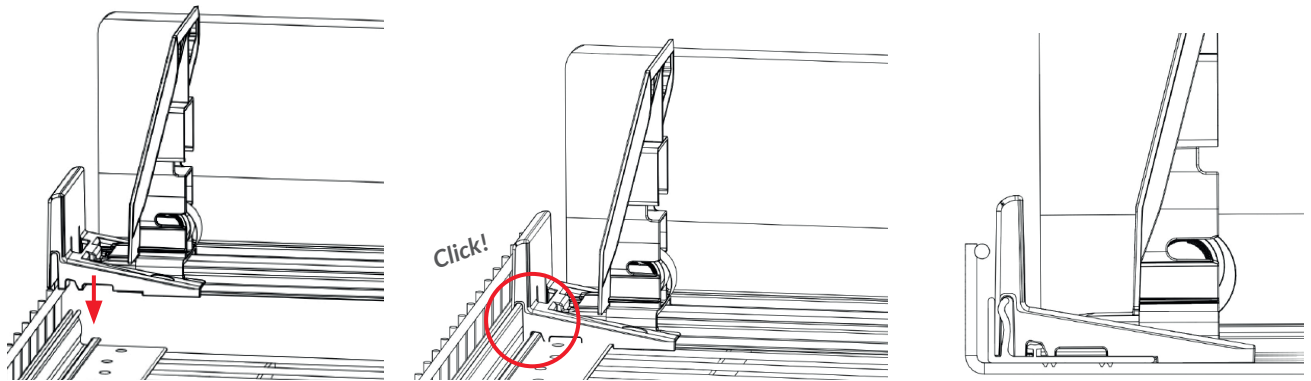
- 2 Installation des Warenvorschubs (je nach Bestellung sind die Warenvorschübe bereits vorinstalliert)
 Installation of the pushfeeds (depending on the order, the pushfeeds are already pre-installed)
 Installation pousoir (selon la commande, les pousoirs sont déjà préinstallés)



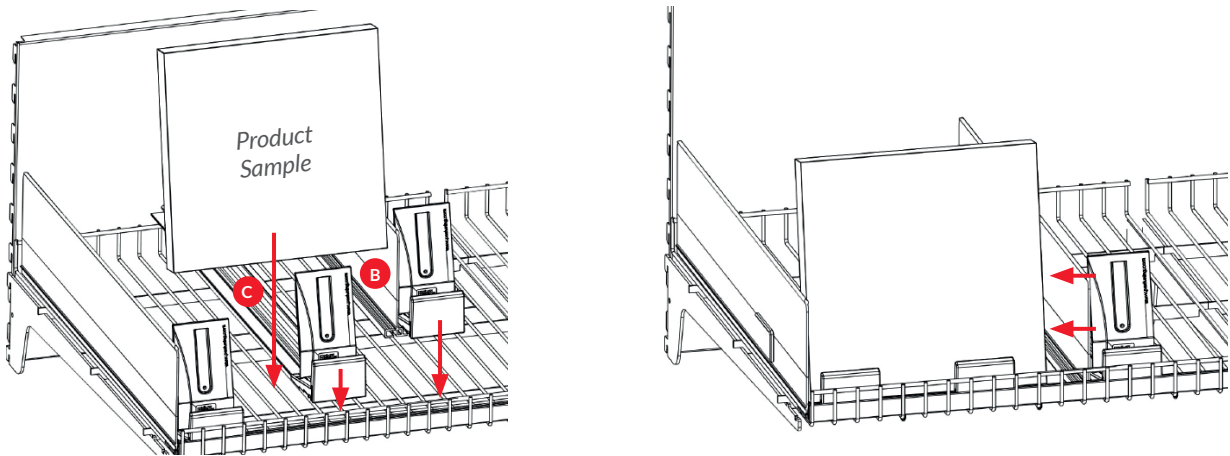
- 3 Wichtig: Ist der Abstand zwischen Compartment C130 System und Rückwand größer als 35 mm, muss ein Endstop installiert werden!
 Important: If the distance between the Compartment C130 system and the backwall is greater than 35mm, an end stop must be installed!
 Clip arrière obligatoire si fond de grille à plus de 35 mm de la fin du profil!



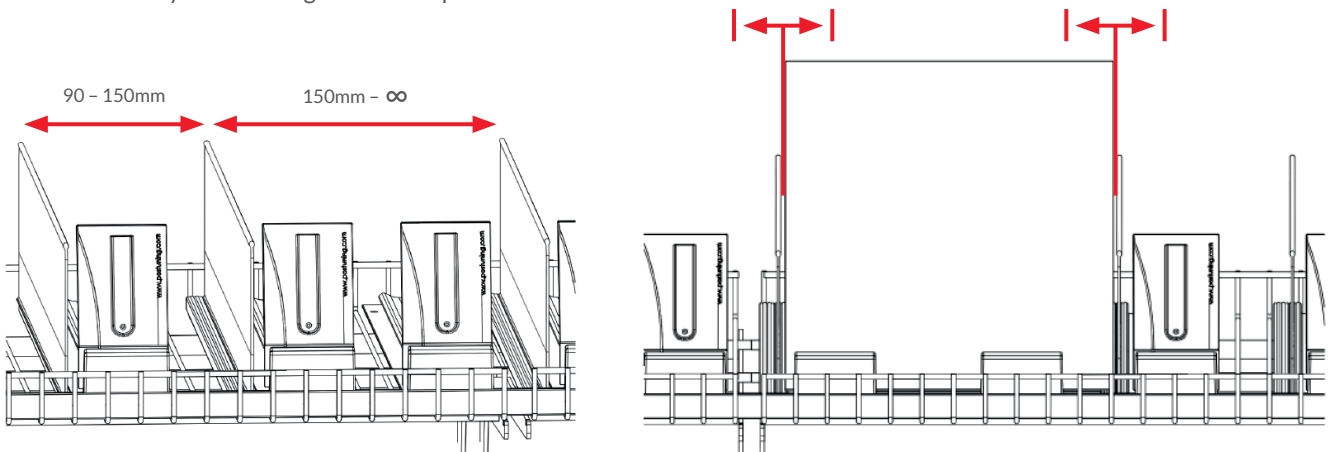
- 4** Aufstecken des Systems auf das Adapter-T Profil
 Attaching the system to the Adapter-T Rail
 Fixation du rail en T et du poussoir C130 sur le rail avant



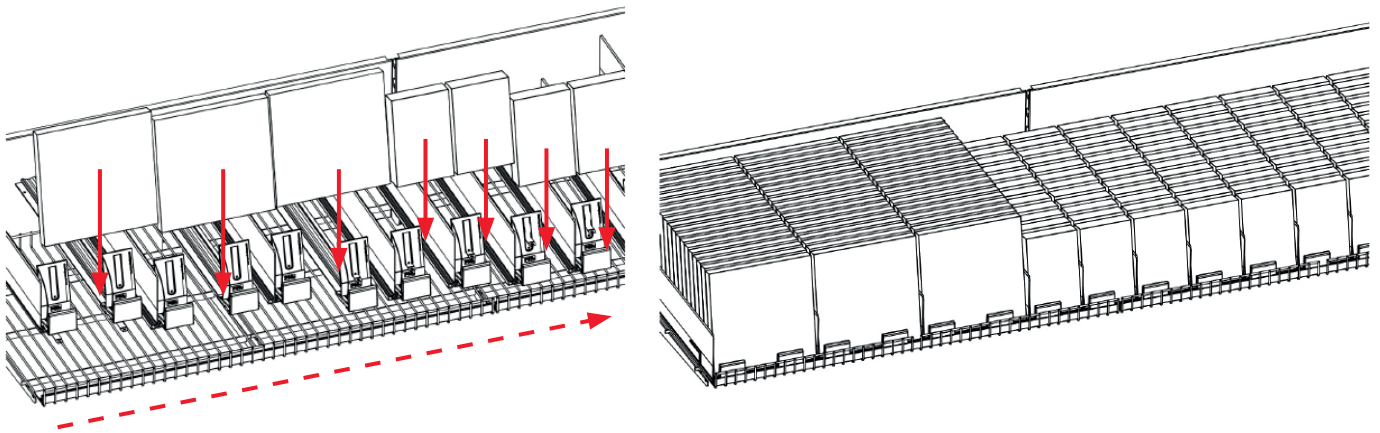
- 5** Einstellen der Fachbreiten mit Hilfe von Spiegelware
 Adjusting the facing width with product sample
 Ajustement de la largeur des profils et doubles lignes



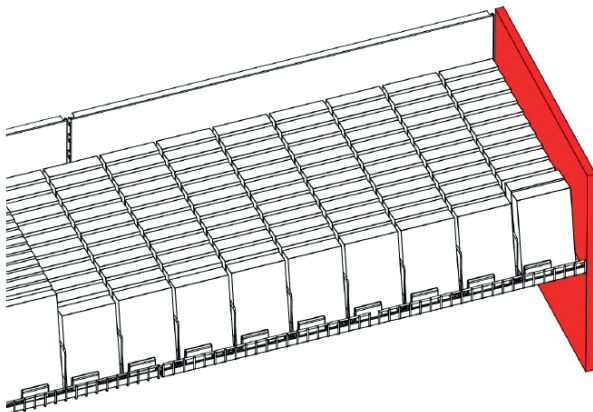
Systemauswahl und Fachbreiten
 System selection and compartment widths
 Sélection du système et largeur des compartiments



- 6** Installation fortsetzen für den kompletten Regalboden
 Continue installation for the complete shelf
 Installer l'étagère complètement de gauche à droite



- 7** **Option 1:** Endabschluss durch Seitenwand
Option 1: End closure by side wall
Option 1: Fin de ligne sur la paroi latérale, pas besoin de séparateur



- Option 2:** Endabschluss durch Fachteiler
Option 2: End closure by Divider
Option 2: Fin de ligne avec séparateur fixé sur rail frontal

