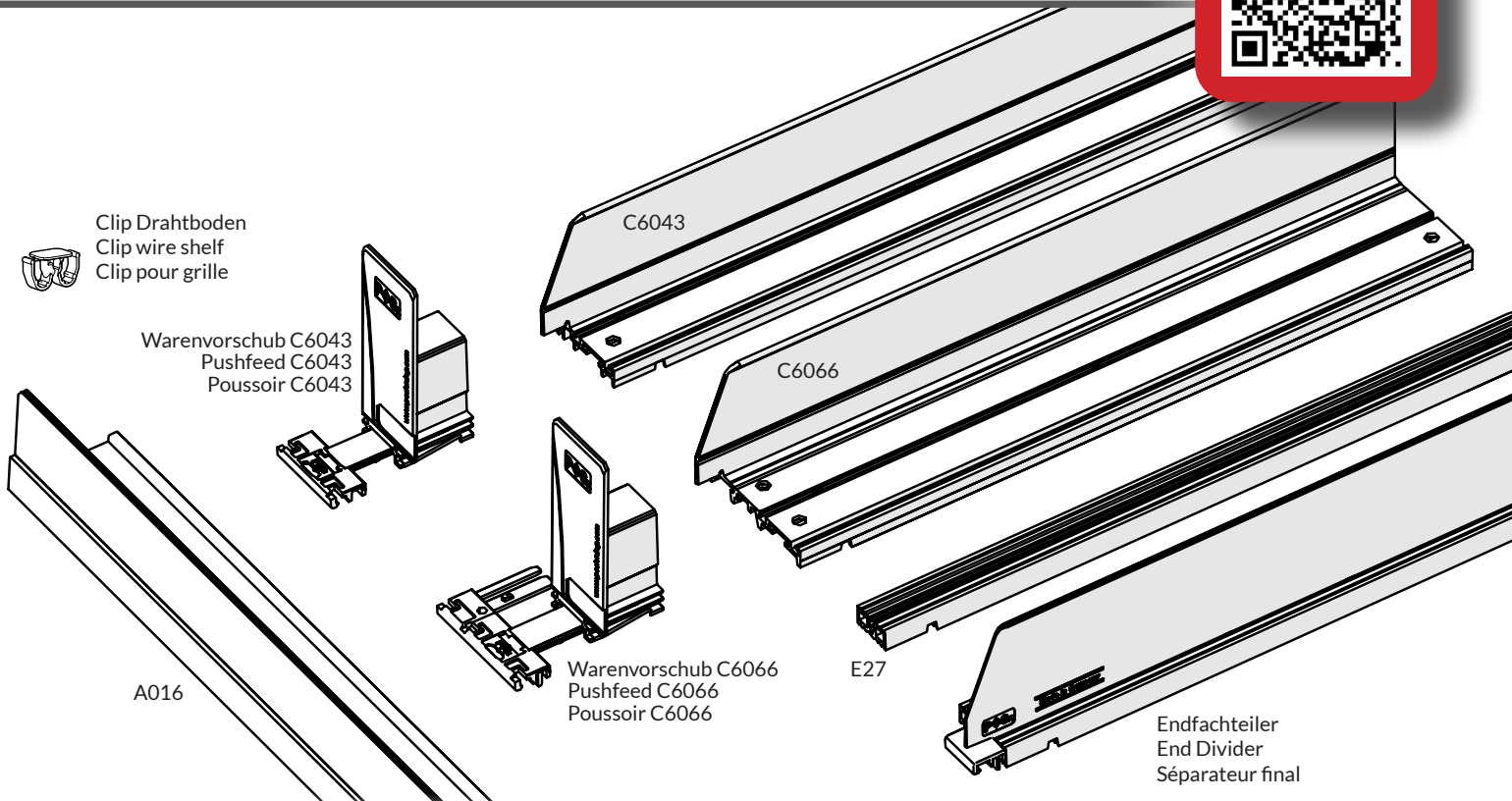
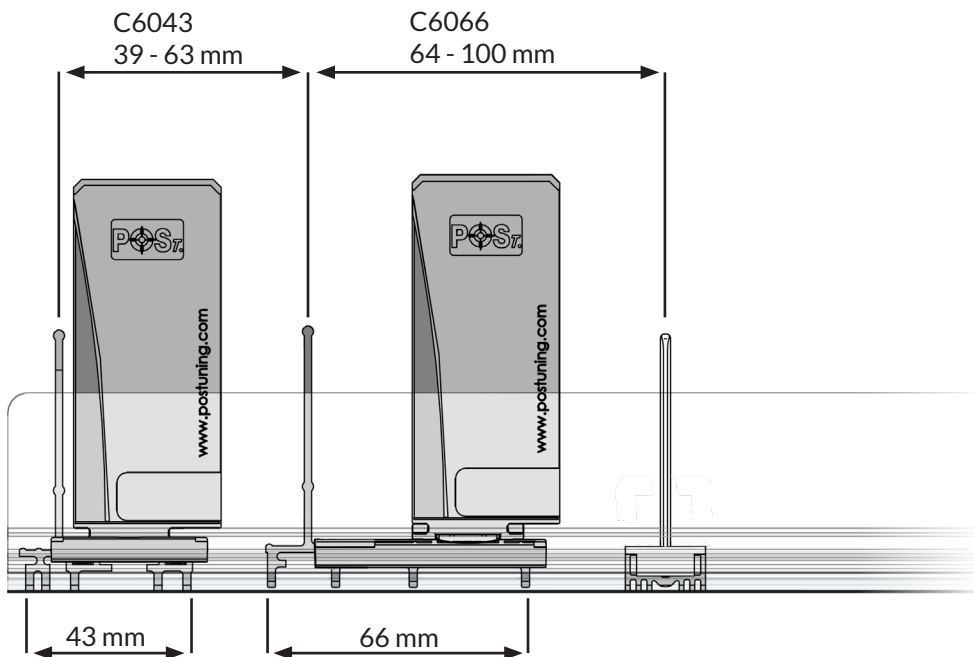


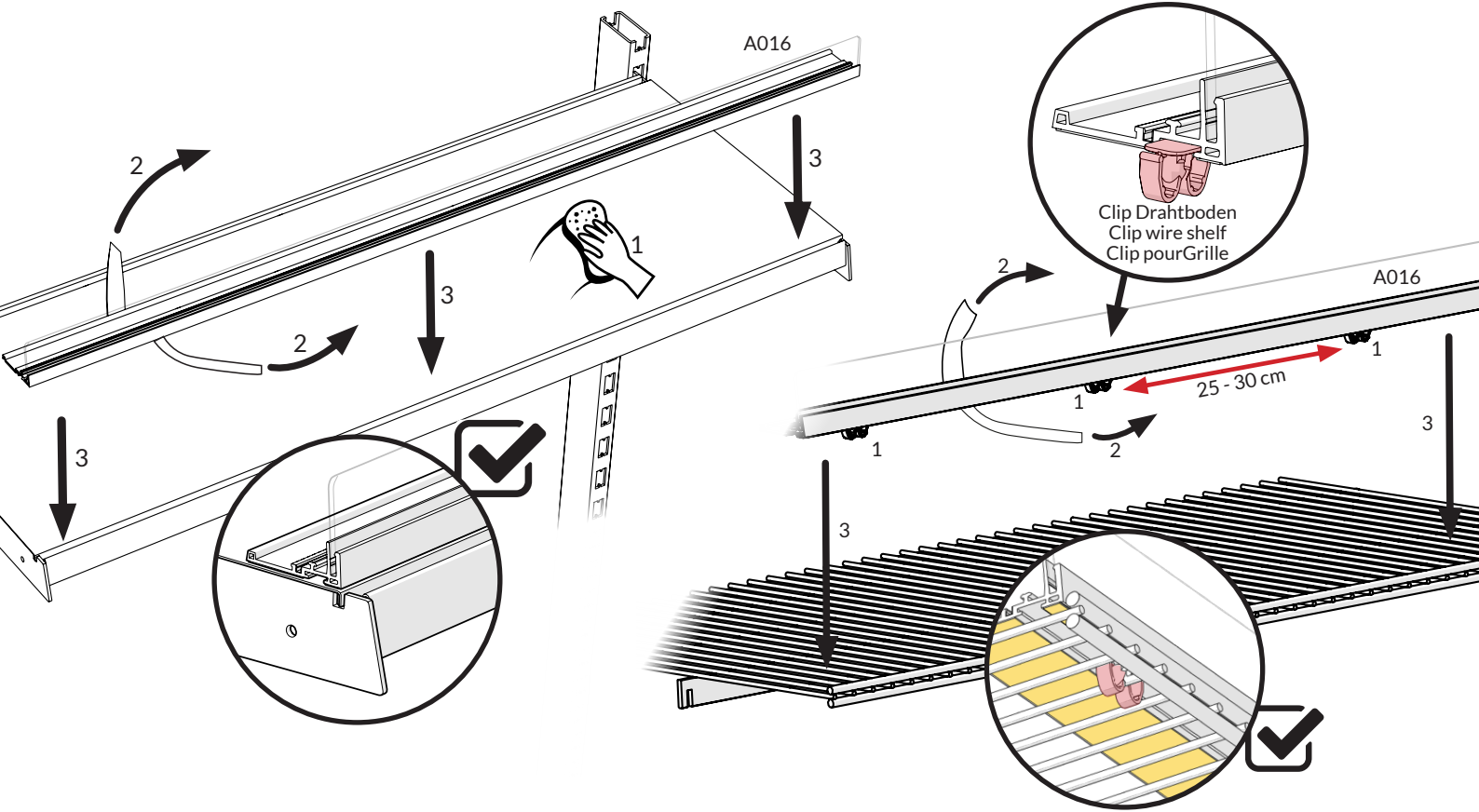
Installation POS_T - Compartment C60



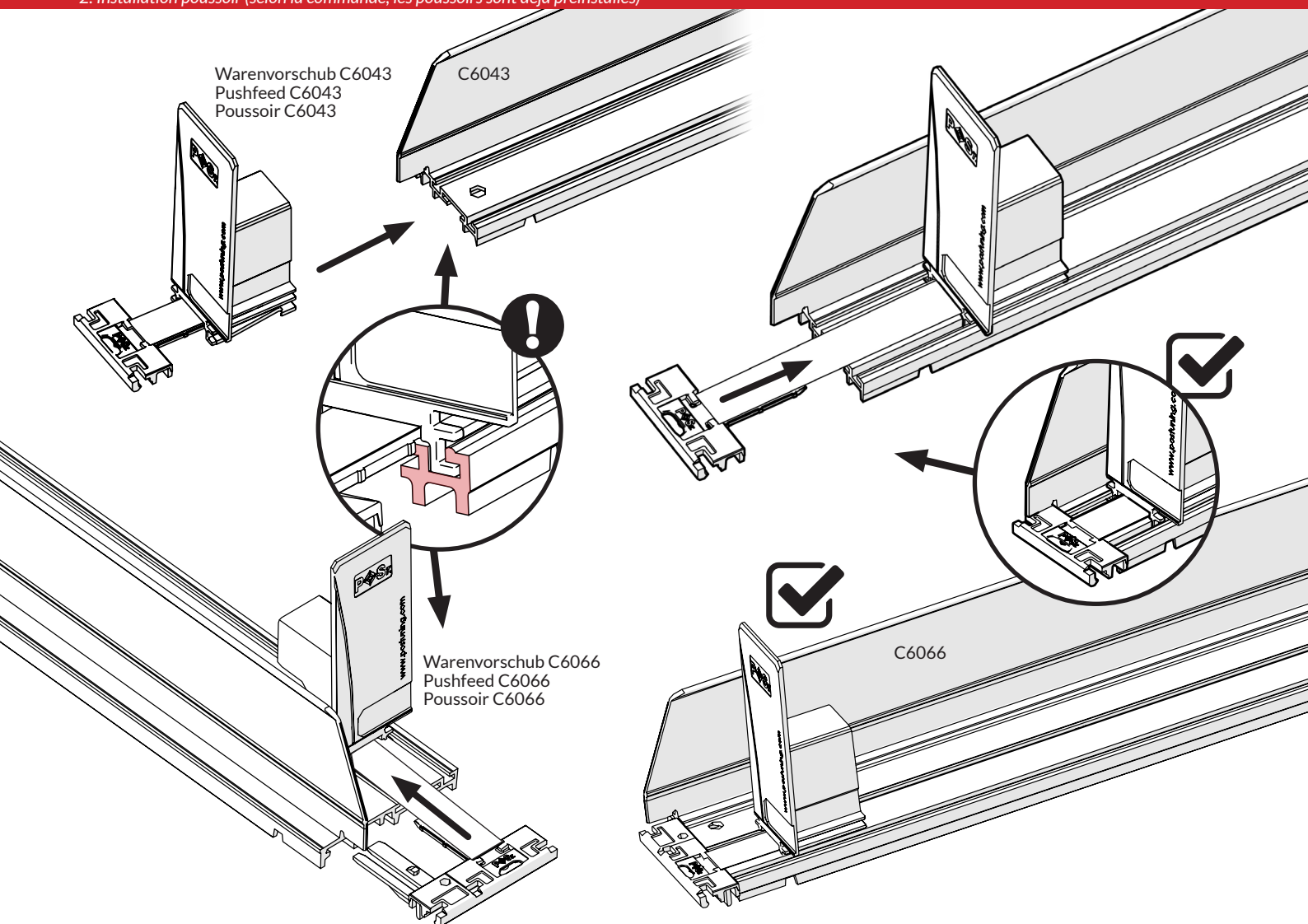
Systemauswahl und Fachbreiten
System selection and compartment widths
Sélection du système et largeur des compartiments



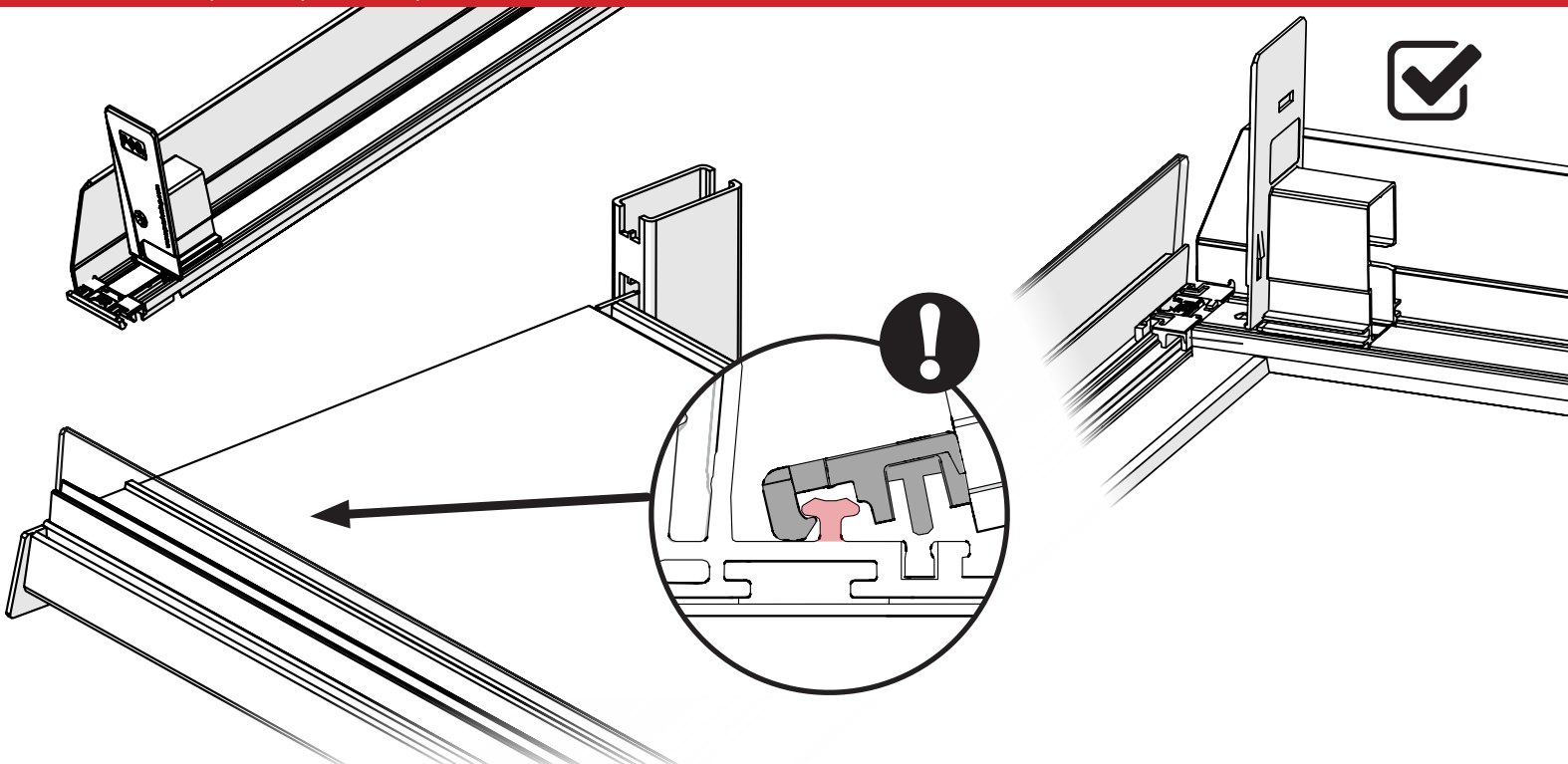
1. Installation des Adapterprofils
1. Installation of the adapter profile
1. Fixation du rail frontal pour recevoir les profils avec poussoirs



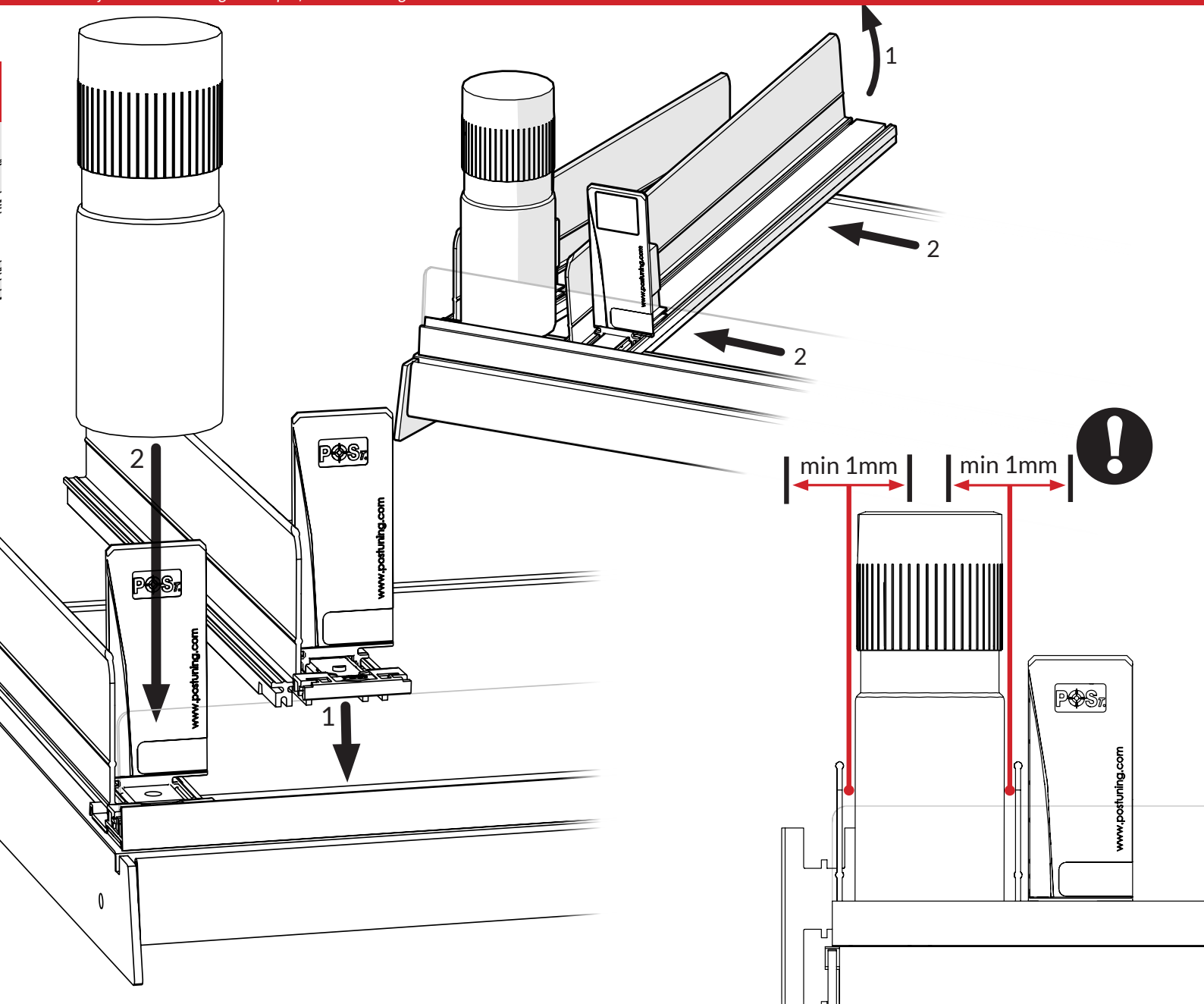
2. Installation des Warenvorschubs (je nach Bestellung sind die Warenvorschübe bereits vorinstalliert)
2. Installation of the pushfeeds (depending on the order, the pushfeeds are already pre-installed)
2. Installation poussoir (selon la commande, les poussoirs sont déjà préinstallés)

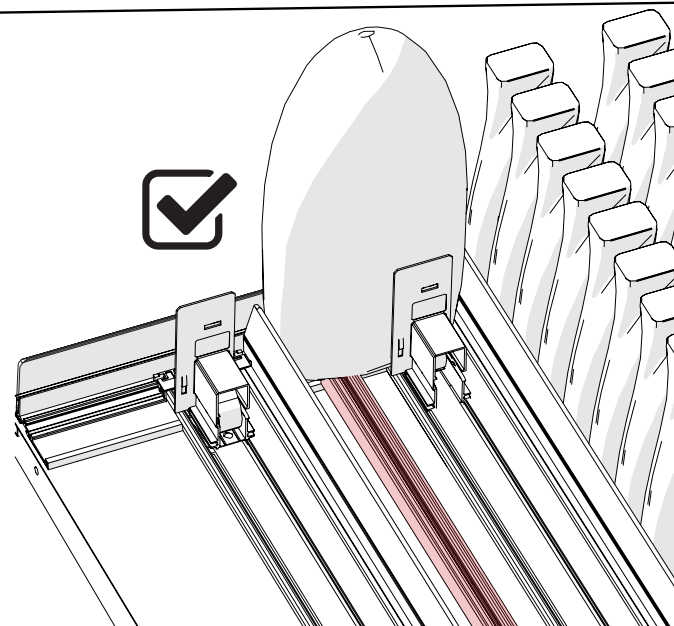
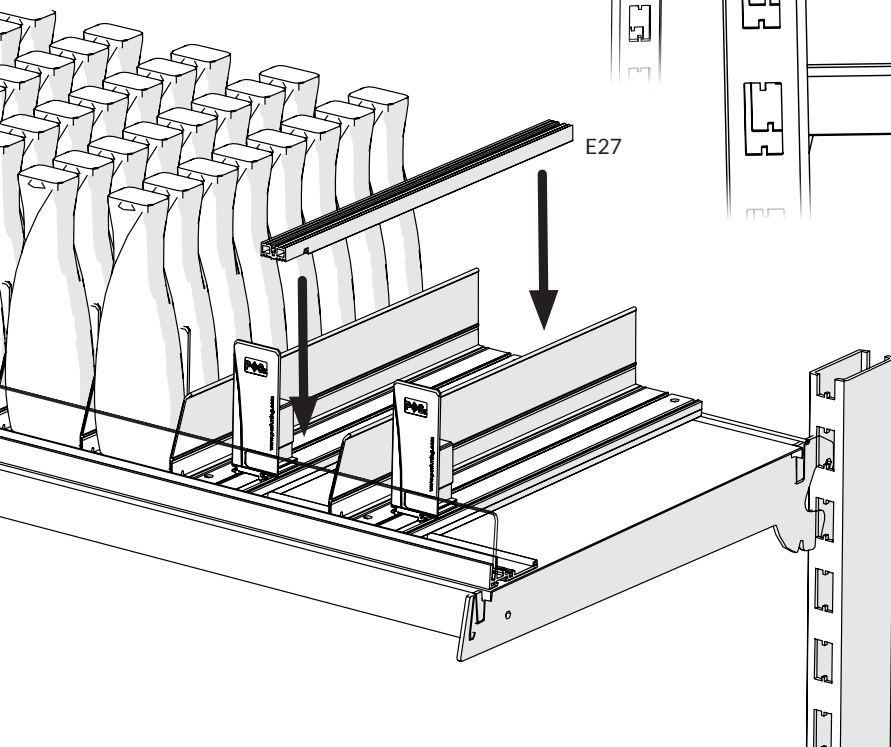
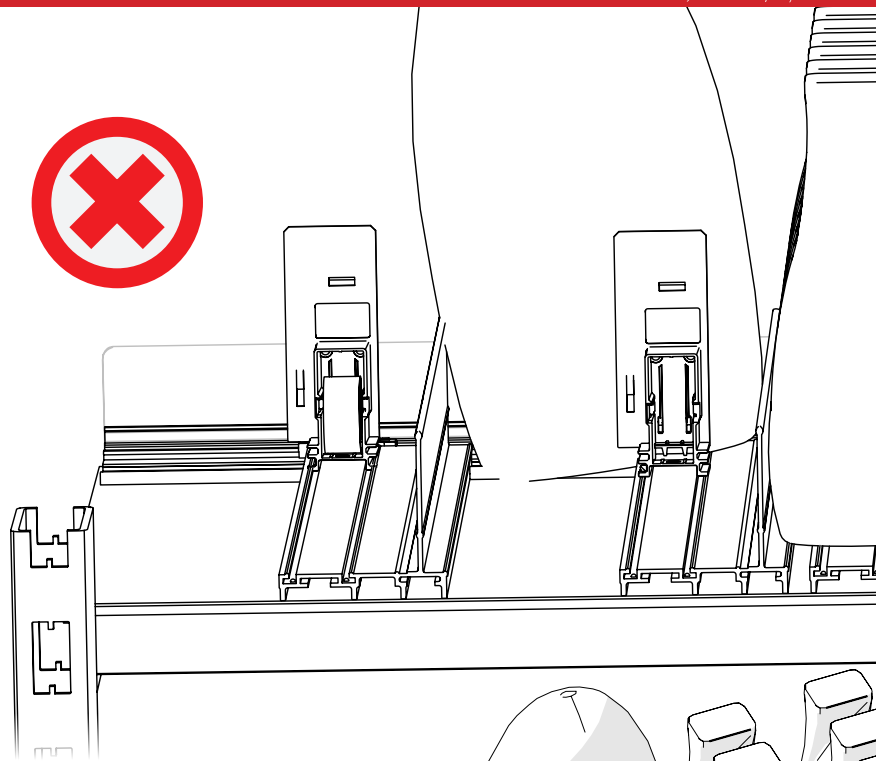
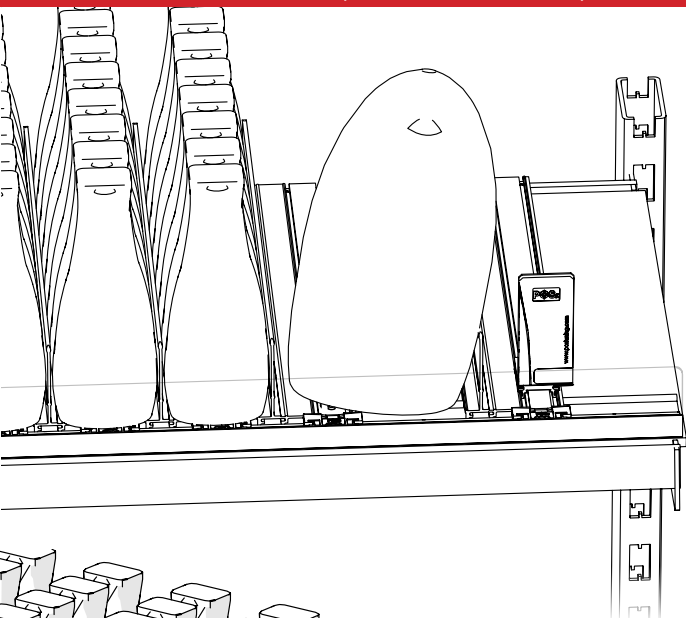


3. Aufstecken des Systems auf das Adapterprofil
3. Attaching the system to the adapter profile
3. Attacher le système au profil de l'adaptateur



4. Einstellen der Fachbreiten mit Hilfe von Spiegelware
4. Adjusting the facing width with product sample
4. Ajustement de la largeur des profils et doubles lignes





- 5. Installation des Endfachteilers
- 5. Installation End Divider
- 5. Fin de ligne avec séparateur fixé sur rail frontal

